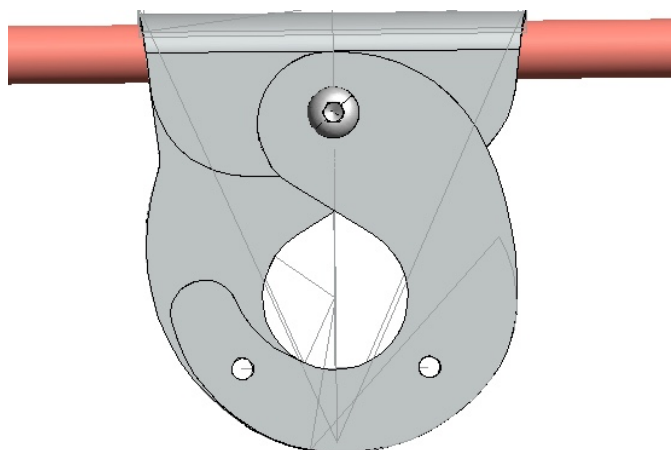


Fiche produit mise à jour : mai 2023	<b>CROSSULE SUPER</b>
Réf. Produit – Version	<b>KCSD</b> - 05/2023



<b>Domaine principal d'utilisation</b>	Fixation des suspentes de jeux (balançoires par exemple) ou de passerelle sur des câbles porteurs. En PAH, via ferrata, sentier en hauteur...
<b>Propriétés fonctionnelles</b>	Permet l'accrochage des suspentes extrêmement facilement. Immobilise les suspentes sans glissement sur le câble. En supprimant l'utilisation des serre-câbles, assure une meilleure esthétique. Permet le passage de la main sur le câble lorsque celui-ci sert de main-courante.
<b>Propriétés économiques</b>	La rapidité de mise en place permet une substantielle économie de main d'œuvre
Limites	Pour câble Ø 10 à 12 mm. Accepte les suspentes à boucles avec cosse-cœur pour cordage jusqu'à 20 mm.
Résistance, charge de travail	Charge de déformation à limite d'échappement : 1200 daN. Charge de travail maximum recommandée : 400 daN.
Cadre normatif	Néant
Description générale	Double crochet en acier pour fixer des suspentes sur des câbles de Ø 10 ou 12 mm . La suspente peut indifféremment être munie d'un anneau ou simplement d'une cosse-cœur. La conception assure un serrage très efficace et une excellente tenue sans glissement sur le câble. La mise en œuvre de l'ouvrage est grandement facilitée car le câble porteur est mis en tension à vide et les suspentes placées ensuite. De plus, avant serrage, la <i>Crossule Super</i> et son jeu peut coulisser facilement sur les câbles porteurs pour choisir son bon emplacement.
Description technique	Bride 80 x 88 mm. Munie d'un boulon de blocage fourni, vis tête ronde emprunte en creux hexagonale. Poids (kg) 0,18
Matières // Traitement	Bride : Acier // zingué Lanthane Vis : Acier // zingué
Conditionnement standard	En carton de 50, 150 ou 300 unités.
Minimum de commande	1
Notice, version en cours	Vidéo de présentation sur Youtube :
Coloris disponible	Gris zingué
Ré-employabilité après démontage	Oui
Recyclabilité	100 % Éléments en acier en aciérie.
Nomenclature douanière	
Origine	France, 100 % des composants.